

**сварог®**

**Сварочная горелка MIG**

**REAL**

**MS 15**

Руководство по эксплуатации

2021



# СОДЕРЖАНИЕ

1. УКАЗАНИЯ ПО ИСПОЛЬЗОВАНИЮ РУКОВОДСТВА ПО ЭКСПЛУАТАЦИИ	4
2. ДЕКЛАРАЦИЯ СООТВЕТСТВИЯ	4
3. МЕРЫ БЕЗОПАСНОСТИ	4
4. ЭКСПЛУАТАЦИЯ ОБОРУДОВАНИЯ	5
5. ТЕХНИЧЕСКИЕ ХАРАКТЕРИСТИКИ	6
6. КОМПЛЕКТАЦИЯ	6
7. ВВОД В ЭКСПЛУАТАЦИЮ	7
7.1. Памятка перед началом работы для MIG/MAG и FCAW сварки	8
8. ОБЩИЕ РЕКОМЕНДАЦИИ ДЛЯ MIG/MAG и FCAW СВАРКИ	9
8.1. Смена полярности	9
8.2. Горелка для полуавтоматической сварки	10
8.3. Расходные материалы для сварочных горелок	12
8.4. Уход за сварочной горелкой	14
8.5. Подающий ролик и усилие зажатия сварочной проволоки	15
8.6. Влияние вылета проволоки на форму сварочного шва	16
8.7. Техника сварки	19
8.8. Выбор сварочной проволоки и режимов сварки	21
9. УСТРАНЕНИЕ НЕПОЛАДОК	22
10. ГАРАНТИЙНЫЕ ОБЯЗАТЕЛЬСТВА	24
11. КОНТАКТНАЯ ИНФОРМАЦИЯ	25
12. АДРЕСА СЕРВИСНЫХ ЦЕНТРОВ	25
13. СВИДЕТЕЛЬСТВО О ПРИЕМКЕ	26

## 1. УКАЗАНИЯ ПО ИСПОЛЬЗОВАНИЮ РУКОВОДСТВА ПО ЭКСПЛУАТАЦИИ

Информация, содержащаяся в данной публикации, является верной на момент поступления в печать. Компания в интересах развития оставляет за собой право изменять спецификации и комплектацию, а также вносить изменения в конструкцию оборудования в любой момент времени без предупреждения и без возникновения каких-либо обязательств.

Производитель не несет ответственности за последствия использования или работу оборудования в случае неправильной эксплуатации или внесения изменений в конструкцию, а также за возможные последствия по причине незнания или некорректного выполнения условий эксплуатации, изложенных в руководстве.

Пользователь оборудования всегда отвечает за сохранность и разборчивость данного руководства.

По всем возникшим вопросам, связанным с эксплуатацией и обслуживанием, вы можете получить консультацию у специалистов нашей компании.



**ОБРАТИТЬ ВНИМАНИЕ! Особенности, требующие повышенного внимания со стороны пользователя.**

## 2. ДЕКЛАРАЦИЯ СООТВЕТСТВИЯ

Благодарим вас за то, что вы выбрали оборудование торговой марки «Сварог», созданное в соответствии с принципами безопасности и надежности.

Настоящим заявляем, что данное оборудование, предназначенное для промышленного и профессионального использования, соответствует нормативным документам ТУ 3645-003-80506950-2013.

## 3. МЕРЫ БЕЗОПАСНОСТИ

При неправильной эксплуатации оборудования процесс сварки представляет собой опасность для сварщика и людей, находящихся в пределах или рядом с рабочей зоной.

При эксплуатации оборудования и последующей его утилизации необходимо соблюдать требования действующих государственных и региональных норм и правил безопасности труда, экологической, санитарной и пожарной безопасности.

К работе с оборудованием допускаются лица не моложе 18 лет, изучившие инструкцию по эксплуатации и устройство оборудования, имеющие допуск к самостоятельной работе и прошедшие инструктаж по технике безопасности.

**ПРИ ПРОВЕДЕНИИ СВАРОЧНЫХ РАБОТ:**

- Дым и газ, образующиеся в процессе сварки, опасны для здоровья. Рабочая зона должна хорошо вентилироваться. Старайтесь организовать вытяжку непосредственно над зоной сварки.
- В тесных и плохо проветриваемых помещениях работа должна вестись под наблюдением другого человека, находящегося вне рабочей зоны.
- Процесс сварки сопровождается шумом. При необходимости используйте средства защиты органов слуха.
- Помните, что заготовка и оборудование сильно нагреваются в процессе сварки. Не трогайте горячую заготовку незащищенными руками.
- Искры, возникающие при сварке, могут вызвать пожар, поэтому все воспламеняющиеся материалы должны быть удалены из рабочей зоны.
- Рядом с рабочей зоной должны находиться средства пожаротушения. Персонал обязан знать, как ими пользоваться.
- Запрещается сварка сосудов, находящихся под давлением, а также емкостей, в которых находились горючие и смазочные вещества. Остатки газа, топлива или масла могут стать причиной взрыва.
- Запрещается производить любые подключения под напряжением.
- Категорически не допускается производить работы при поврежденной изоляции кабеля горелки.
- Не касайтесь неизолированных деталей голыми руками. Сварщик должен осуществлять сварку в сухих сварочных перчатках.
- Сварочный ток является причиной возникновения электромагнитных полей. При длительном воздействии они могут оказывать негативное влияние на здоровье человека.



**ВНИМАНИЕ!** При поражении электрическим током прекратите сварку, отключите оборудование. При необходимости обратитесь за медицинской помощью.

## 4. ЭКСПЛУАТАЦИЯ ОБОРУДОВАНИЯ

Оборудование предназначено для полуавтоматической сварки специальной сварочной проволокой в среде защитных газов. Рекомендуется эксплуатация горелки при нижеуказанных климатических условиях.

- Диапазон окружающих температур во время сварки:  $-5...+40$  °С.
- При хранении и транспортировке:  $-25...+55$  °С.
- Относительная влажность воздуха:
  - при 40 °С: менее 50%;
  - при 20 °С: менее 90%.

## 5. ТЕХНИЧЕСКИЕ ХАРАКТЕРИСТИКИ

Наименование параметра	Ед. изм.	REAL MS 15
ПВ	%	60
Сила тока (CO <sub>2</sub> )	А	180
Сила тока (MIX)	А	150
Охлаждение		воздушное
Диаметр сварочной проволоки	мм	0,6 – 1,0
Расход газа	л/мин	1 – 25
Защитный газ		CO <sub>2</sub> , MIX
Длина горелки	м	2,7 / 3,6 / 4,5
Вес горелки	кг	1,4 / 1,9 / 2,5

## 6. КОМПЛЕКТАЦИЯ

Наименование	Кол-во
Горелка в сборе	1 шт.
Ключ	1 шт.
Руководство по эксплуатации	1 шт.
Листовка	1 шт.

## 7. ВВОД В ЭКСПЛУАТАЦИЮ

Подключите горелку к сварочному аппарату согласно инструкции по эксплуатации аппарата:

1. Подключите сварочную горелку для MIG сварки в «евроразъём» на передней панели сварочного аппарата (См. рис. 7.1).

2. Вставьте силовой наконечник кабеля клеммы заземления в панельную розетку со знаком «+» или «-» на передней панели аппарата в зависимости от необходимых технологических задач (См. Раздел 8). Поверните его до упора по часовой стрелке. Убедитесь в плотной фиксации соединения (См. рис. 7.2). Закрепите клемму заземления на заготовке.

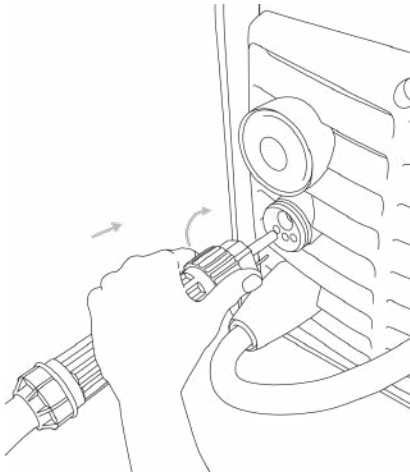


Рис. 7.1. Подключение горелки.

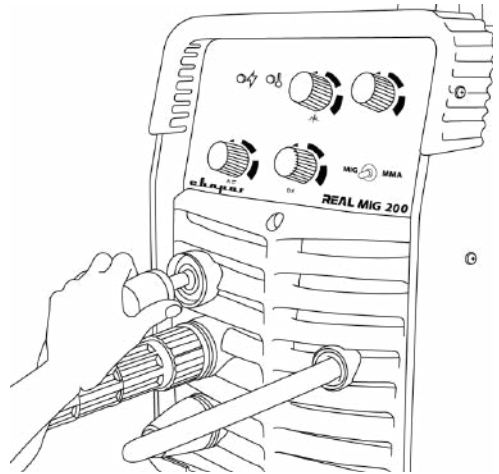


Рис. 7.2. Подключение силового наконечника клеммы заземления.



**ВНИМАНИЕ!** При неплотном подсоединении кабелей возможны выгорание панельных розеток и выход из строя оборудования.



**ВНИМАНИЕ!** Перед подключением сварочной горелки убедитесь в отсутствии мусора и других включений на евроразъёме горелки и источника питания.

3. Выставьте необходимые параметры сварки (См. таблицу 8.7).
4. Начините сварочный процесс (См. рис. 7.3).

## 7.1. ПАМЯТКА ПЕРЕД НАЧАЛОМ РАБОТЫ ДЛЯ MIG/MAG и FCAW СВАРКИ

Перед началом работы не забудьте проверить следующее (См. рис. 7.3):

### Оборудование:

- Полярность: сплошная проволока горелка подсоединена в разъем «+», порошковая горелка подсоединена в разъем «-».
- Соответствие диаметра сварочного наконечника.
- Соответствие типа и диаметра направляющего канала.
- Режимы сварки в зависимости от задач.
- Расход защитного газа.
- Усилие зажима сварочной проволоки.

### Общие:

- Во время процесса сварки удерживайте вылет сварочной проволоки и скорость сварки постоянными.
- Свариваемое изделие должно быть очищено от грязи и ржавчины.
- Убедитесь в правильном выборе разделки кромок.
- При проведении работ на транспортном средстве отсоедините аккумулятор.
- Устанавливайте зажим массы как можно ближе к месту сварки.

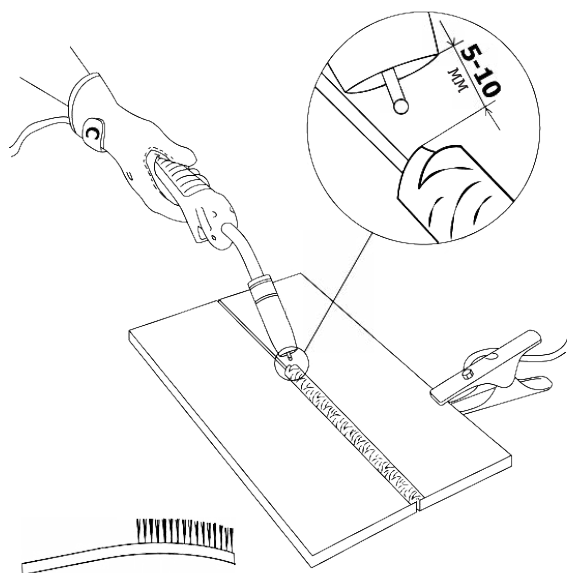


Рис. 7.3. Перед началом работы.



## 8. ОБЩИЕ РЕКОМЕНДАЦИИ ДЛЯ MIG/MAG И FCAW СВАРКИ



**ВНИМАНИЕ!** Данные рекомендации носят ознакомительный характер.

Один из наиболее применяемых видов сварки. Обладает хорошей производительностью, позволяет сваривать большие толщины. Отсутствуют операции по зачистке и удалению шлака. Возможность визуального наблюдения за образованием сварочного шва.

**Краткое обозначение способов сварки:**

**MIG** – полуавтоматическая сварка в среде инертных газов;

**MAG** – полуавтоматическая сварка в среде активных газов;

**FCAW** – полуавтоматическая сварка порошковой проволокой.

### 8.1. СМЕНА ПОЛЯРНОСТИ

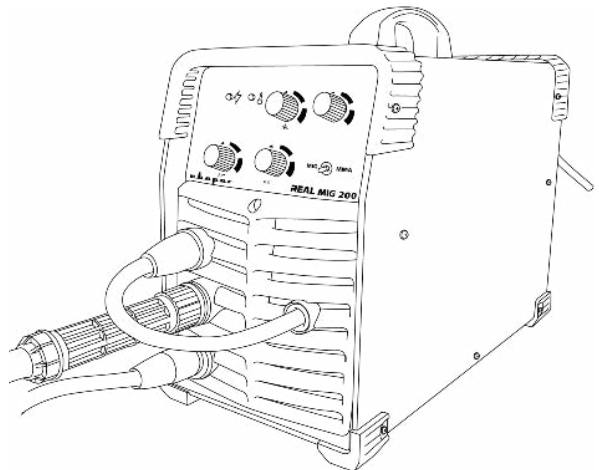
При полуавтоматической сварке в среде защитных газов существует два способа подключения сварочного оборудования для работы на постоянном токе (См. рис. 8.1):



**ВНИМАНИЕ!** Способ переключения полярности может отличаться в зависимости от конструктивных особенностей аппарата.

**Прямая полярность:** горелка подсоединена к разъёму «-», а заготовка подсоединена к «+».

**Используют при сварке порошковой проволокой.**



**Обратная полярность:** горелка подсоединена к разъёму «+», а заготовка подсоединена к «-».

**Основной способ подключения, применяется при сварке сплошной проволокой (углеродистой, нержавеющей, алюминиевой).**

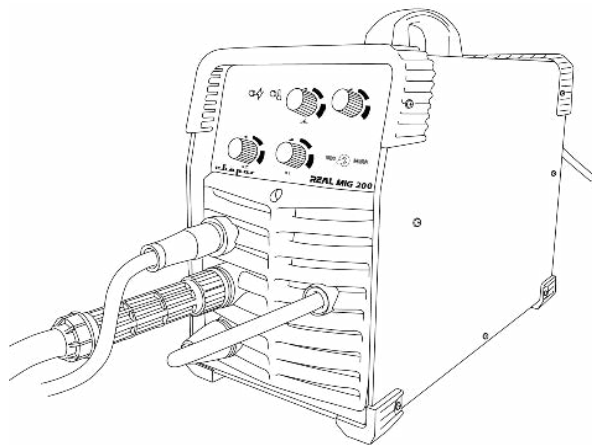


Рис. 8.1. Выбор полярности при MIG/MAG и FCAW сварки.

## 8.2. ГОРЕЛКА ДЛЯ ПОЛУАВТОМАЧЕСКОЙ СВАРКИ

Горелка представляет собой устройство, обеспечивающее передачу тока, защитного газа и проволоки от сварочного аппарата к свариваемому изделию.

При нажатии кнопки горелки подается газ и ток. Внутри коаксиального кабеля по направляющему каналу подается проволока. Ток передается через сварочный наконечник.

Не превышайте ПН горелки. Если необходимо работать на максимальных режимах, рекомендуется заменить горелку на более мощную.

Схема горелки показана на рисунке 8.2.

Таблица 8.1. Горелки для полуавтоматической сварки.

Наименование	Длина, м	Артикул
Горелка REAL MS 15	2,7	ICT2080-SV001
	3,6	ICT2086-SV001
	4,5	ICT2087-SV001

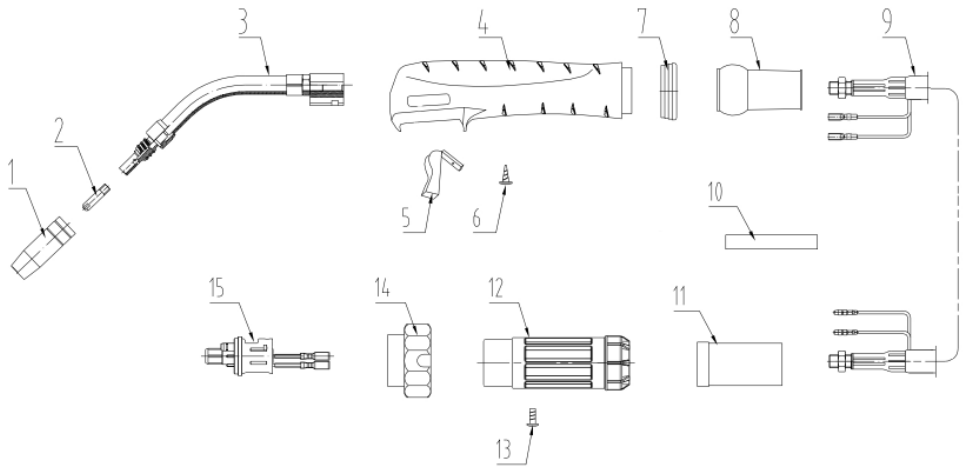


Рис. 8.2. Схема горелки для MIG сварки.

- |  |                        |
|--|------------------------|
| 1. Сопло (См. табл. 8.2)                     | 9. Коаксиальный кабель |
| 2. Сварочный наконечник (См. табл. 8.3, 8.4) | 10. Трубка             |
| 3. Гусак                                     | 11. Кожух              |
| 4. Рукоятка                                  | 12. Кожух разъёма      |
| 5. Кнопка                                    | 13. Винт               |
| 6. Винт                                      | 14. Гайка разъёма      |
| 7. Кольцо                                    | 15. Соединение         |
| 8. Пружина                                   |                        |

### 8.3. РАСХОДНЫЕ МАТЕРИАЛЫ ДЛЯ СВАРОЧНЫХ ГОРЕЛОК

В зависимости от вида сварного соединения можно менять сопла для получения необходимого качества шва. Чем больше диаметр выходного отверстия, тем лучше защита, но больше расход газа.

Таблица 8.2. Сопло для сварочных горелок.

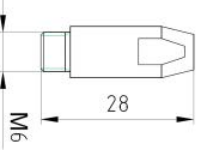
MS 15	Артикул	Применение
	ICS0062	Для работ в труднодоступных местах, для узкой разделки кромок.
	ICS0063	Применяется для большинства случаев.
	ICS0064	Применяется для стыковых соединений, с большей защитой сварочного шва.
	ICS0070	Позволяет производить сварку с заданным расстоянием, для прихваток.
	ICS0711	Применяется для сварки с узкой разделкой, для труднодоступных мест.

Для данных горелок могут применяться два типа сварочных наконечников: для средней производительности (См. таблицу 8.3) и для высокой производительности (См. таблицу 8.4).

Таблица 8.3. Сварочные наконечники для средней производительности.

	Диаметр проволоки	Артикул	
		E-CU	E-CU-AL
	0,6	ICU0003-06	-
	0,8	ICU0003-08	ICU0003-58
	0,9	ICU0003-09	ICU0003-59
	1,0	ICU0003-10	ICU0003-60

Таблица 8.4. Сварочные наконечники для высокой производительности.

	Диаметр проволоки	Артикул		
		E-CU	E-CU-AL	CU-CR-ZR
	0,6	ICU0004-06	-	-
	0,8	ICU0004-08	ICU0004-58	ICU0004-78
	0,9	-	ICU0004-59	-
	1,0	ICU0004-10	ICU0004-60	ICU0004-80



**ВНИМАНИЕ!** Для увеличения срока службы наконечника и сопла перед сваркой рекомендуется обрабатывать их специальными антипригарными составами.

Сварочные наконечники отличаются в зависимости от применения (См. табл. 8.5).

Таблица 8.5. Применение сварочных наконечников.

Наименование	Тип применяемой проволоки
E-CU	Омедненная
CU-CR-ZR	Нержавеющая
E-CU-AL	Алюминиевая



**ВНИМАНИЕ!** Перед началом сварки при изменении диаметра или марки проволоки необходимо заменить токоподводящий наконечник и направляющий канал.



**ВНИМАНИЕ!** При использовании алюминиевой проволоки направляющий канал необходимо заменить на тефлоновый.

#### 8.4. УХОД ЗА СВАРОЧНОЙ ГОРЕЛКОЙ

Периодически продувайте сварочную горелку сжатым воздухом для удаления грязи и мелкой стружки (См. рис. 8.3).

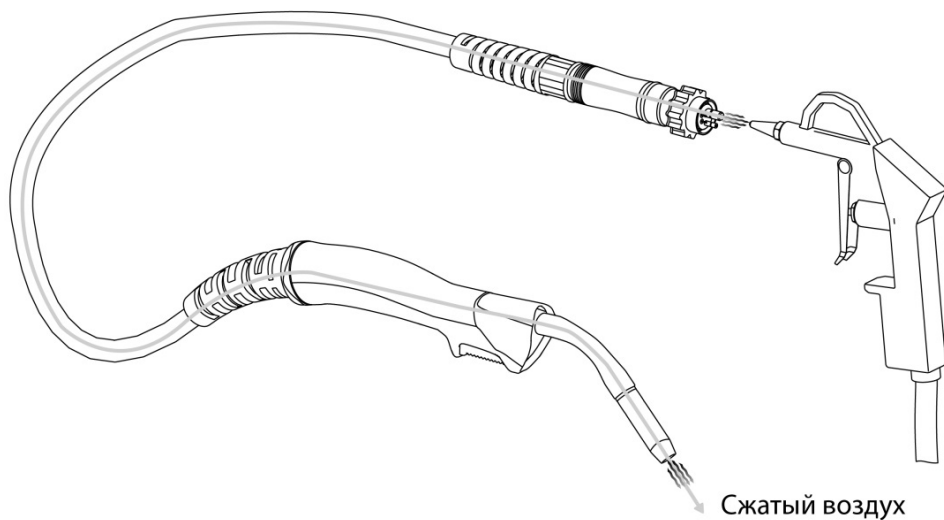
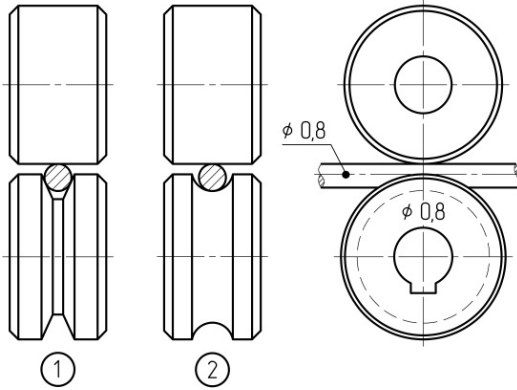


Рис. 8.3. Схема продувки горелки.

## 8.5. ПОДАЮЩИЙ РОЛИК И УСИЛИЕ ЗАЖАТИЯ СВАРОЧНОЙ ПРОВОЛОКИ

Перед заправкой проволоки в горелку необходимо убедиться:

- Диаметр сварочной проволоки и ролика одинаковый.
- Форма канавки соответствует типу сварочной проволоки (См. рис. 8.4).



1. V-образная канавка, используется для стальной проволоки.

2. U-образная канавка, используется для алюминиевой проволоки.

Рис. 8.4. Выбор подающего ролика.

Основные проблемы, встречающиеся при неправильно подобранных параметрах ролика и сварочной проволоки, показаны на рисунке 8.5.

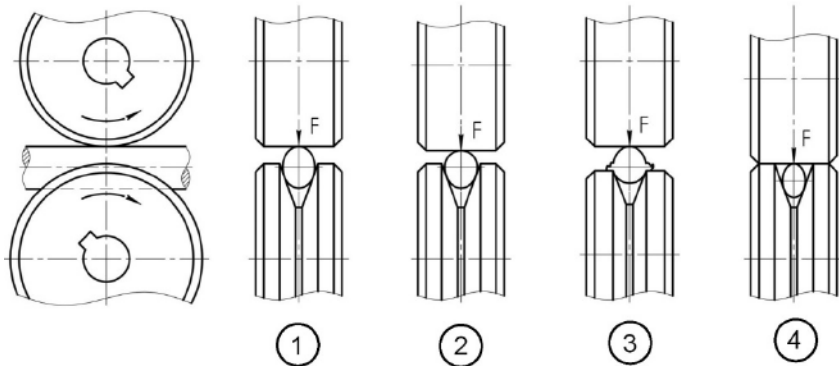


Рис. 8.5. Усилие зажатия сварочной проволоки.

1. Нормальное усилие зажатия.
2. Чрезмерное усилие зажатия.
3. Слишком большой диаметр проволоки.
4. Слишком маленький диаметр проволоки.

Выбор усилия зажатия сварочной проволоки показан на рисунке 8.6.

Сварочная проволока	Усилие
Низкоуглеродистая, легированная	2,5 – 3,5
Алюминиевая	1 – 2,5
Порошковая	2 – 2,5

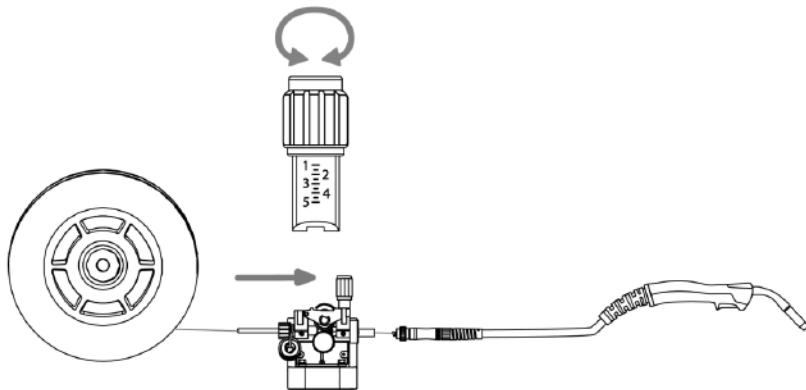
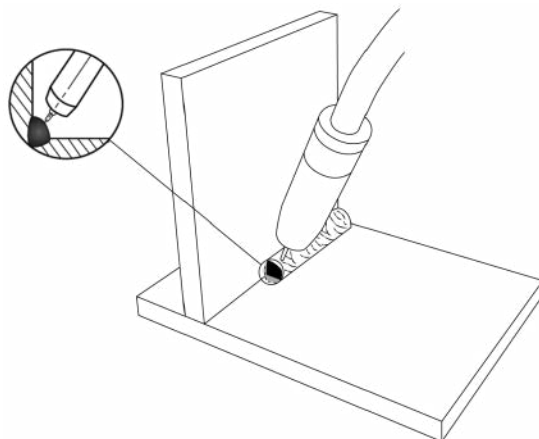


Рис. 8.6. Выбор усилия зажатия сварочной проволоки.

## 8.6. ВЛИЯНИЕ ВЫЛЕТА ПРОВОЛОКИ НА ФОРМУ СВАРОЧНОГО ШВА

Вылет сварочной проволоки считается нормальным в пределах 5 – 10 мм. При увеличении вылета возрастает вероятность образования дефектов (См. рис. 8.7).



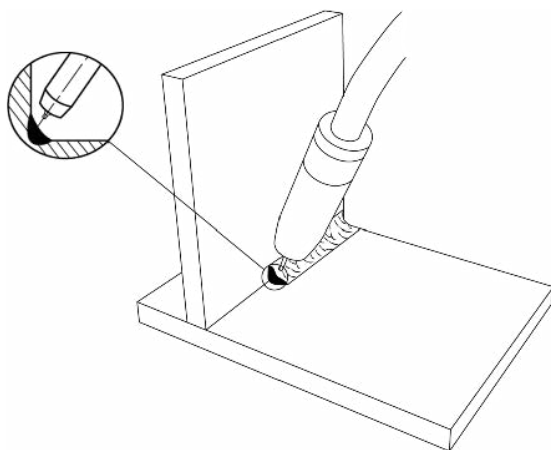
Нормальный вылет сварочной проволоки.

Катет нормальной формы.



Слишком маленький вылет  
сварочной проволоки.

Катет вогнутой формы.



Слишком большой вылет  
сварочной проволоки.

Катет выпуклой формы.

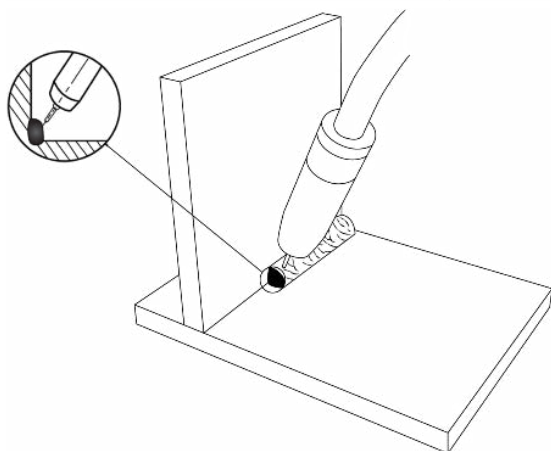


Рис. 8.7. Вылет сварочной проволоки.

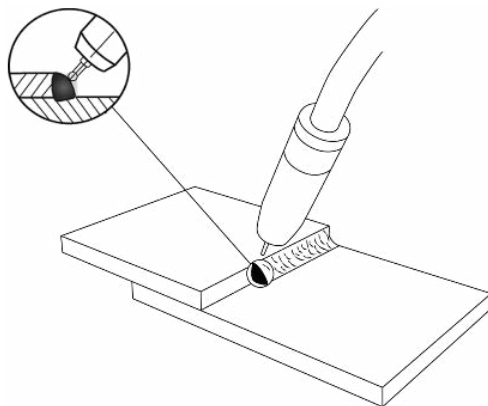


**ВНИМАНИЕ!** Вылет сварочной проволоки при сварке необходимо выдерживать постоянным.

На рисунке 8.8 показан пример сварки в нижнем положении нахлесточного соединения.

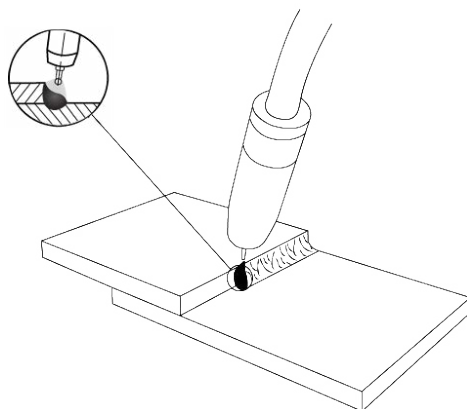
Нормальный угол наклона горелки.

Сварное соединение без подрезов.



Слишком большой угол наклона горелки.

Возможен подрез верхнего листа.



Слишком маленький угол наклона горелки.

Возможен подрез нижнего листа.

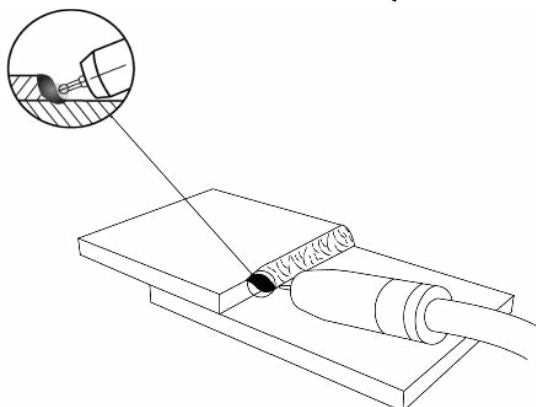
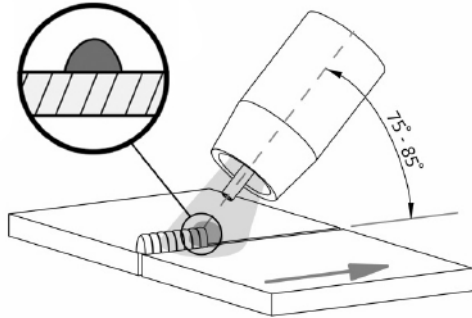


Рис. 8.8. Формирование сварочного шва.

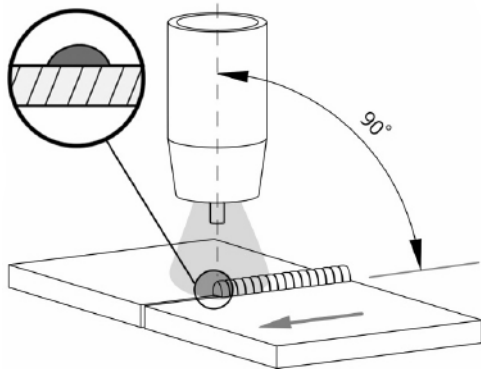
## 8.7. ТЕХНИКА СВАРКИ

Сварку в среде защитных газов в нижнем положении без разделки кромок выполняют обычно без поперечных колебаний. Угол наклона горелки относительно заготовки показан на рисунке 8.9.

Сварка «на себя», узкий шов,  
большая глубина проплавления.



Сварка «от себя», узкий шов,  
большая глубина проплавления.



Сварка «от себя», широкий шов,  
небольшая глубина проплавления.

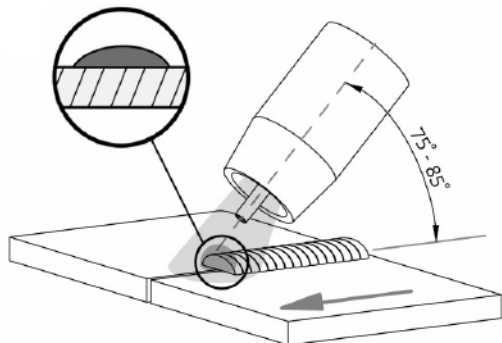


Рис. 8.9. Угол наклона горелки.

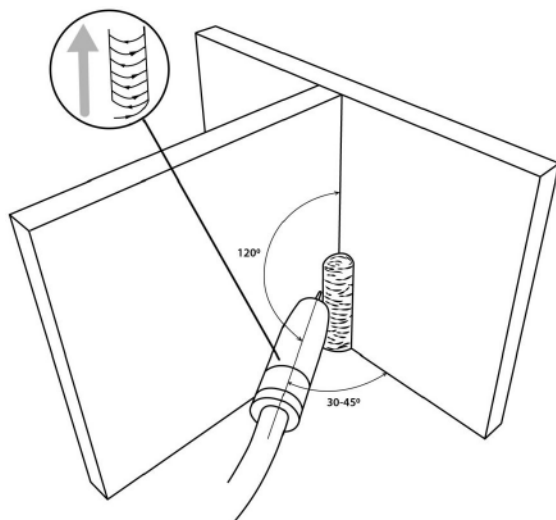


**ВНИМАНИЕ!** При сварке алюминиевой проволокой сварку рекомендовано вести «от себя». Это снижает вероятность получения сварочного шва низкого качества.

При сварке угловых швов в вертикальном положении сварку ведут снизу вверх. При сварке тонколистового металла сварку следует вести сверху вниз. Это упрощает сварочный процесс и уменьшает вероятность прожига металла. (См. рис. 8.10).

Угол наклона горелки при сварке больших толщин.

Сварку рекомендовано вести снизу вверх, при этом можно задавать колебательные движения.



Угол наклона горелки при сварке тонколистового металла.

Сварку рекомендовано вести сверху вниз, при этом горелку можно вести без колебаний или с небольшими колебаниями.

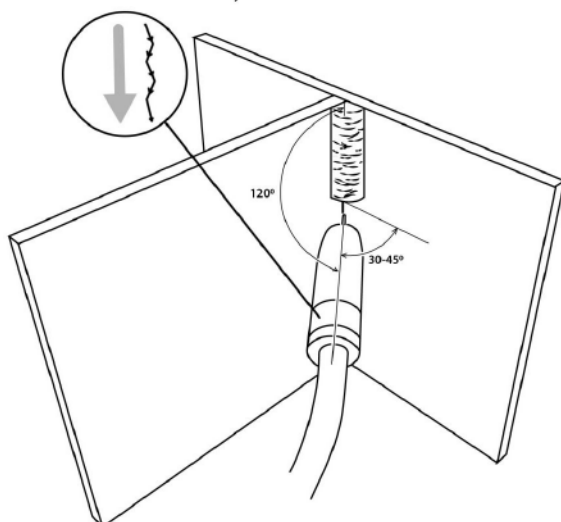


Рис. 8.10. Сварка угловых швов.

## 8.8. ВЫБОР СВАРОЧНОЙ ПРОВОЛОКИ И РЕЖИМОВ СВАРКИ

Сварочную проволоку следует выбирать максимально приближенную к химическому составу основного металла.

Таблица 8.6. Выбор сварочной проволоки.

Наиболее часто используемые марки стали	Сварочная проволока
Углеродистые, конструкционные и низколегированные стали	Св-08, Св-08Г2С, Св-08А, ELKRAFT ER-70S-6
08Х13, 08Х17Т	Св-12Х13, Св-08Х14ГНТ, Св-10Х17Т
12Х18Н10Т, 08Х19Н10Т, 03Х18Н11	Св-06Х19Н9Т, Св-01Х19Н9
Сплавы AlMg, содержащих 3%Mg: AlMg3, AlMg4, AlMg5, AlMg6.	ELKRAFT ER5356
Сплавы Al-Si, Al-Si-Mg: АД31, АД33, АД35	ELKRAFT ER4043

Режимы указаны для газовой смеси Ar 75%+CO<sub>2</sub> 25%. Более подробную информацию см. на дверце аппарата.

Значение индуктивности выбирается в зависимости от требований, предъявляемых к сварочному шву (См. таблицу 8.7).

Таблица 8.7. Сводная таблица выбора режима при MIG сварке.

Толщина металла, мм	Зазор, мм	Диаметр проволоки, мм	Скорость подачи, м/мин	Рабочее напряжение, В	Скорость сварки, см/мин	Расход газа, л/мин
0,8	0	0,6	4,0 – 4,3	15 – 16,5	50 – 60	10
1,0	0	0,8	3,6 – 4,1	16,5 – 17,5	50 – 60	10
1,2	0	0,8	5,0 – 5,3	16 – 17	45 – 55	10
1,6	0	0,8	5,5 – 6,0	16,5 – 17,5	45 – 55	10 – 15
2,0	0 – 0,5	0,8	5,7 – 6,1	16,8 – 17,8	45 – 55	10 – 15
2,3	0,5 – 1,0	0,8	6,0 – 6,3	17,8 – 18,5	50 – 55	10 – 15
3,2	0,5 – 1,0	1,0	5,0 – 5,2	17,9 – 18,8	50 – 55	10 – 15
4,5	1,2 – 1,5	1,0	5,5 – 6,0	19 – 20	40 – 50	10 – 15

Данные рекомендации носят ознакомительный характер.

## 9. УСТРАНЕНИЕ НЕПОЛАДОК



**ВНИМАНИЕ!** Ремонт данного сварочного оборудования в случае его поломки может осуществляться только квалифицированным техническим персоналом.

Для MIG/MAG		
Проблема	Причина	Решение
Ролики подающего механизма вращаются, сварочная проволока идет рывками.	Недостаточное усилие зажатия сварочной проволоки.	Отрегулируйте усилие зажатия.
	Забит направляющий канал.	Продуйте канал.
	Сильный износ сварочного наконечника.	Замените наконечник.
	Проволока идет на излом в месте соприкосновения гусака горелки и направляющего канала.	Устраните причины излома.
	Изношены ролики подающего механизма.	Замените ролики.
	Чрезмерное усилие зажатия катушки с проволокой.	Отрегулируйте усилие зажатия.
При нажатии кнопки сварочной горелки проволока не подается, ролики подающего механизма не вращаются.	Выбран неподходящий способ сварки.	Проверьте выбранный способ сварки. Выберите MIG.
	Провод переключения горелки не подключен.	Подключите провод в разъем аппарата.
	Плохой контакт центрального адаптера.	Проверьте контакт.
	Обрыв цепи сварочной горелки.	Проверьте мультиметром замыкание контактов.
	Подгорели контакты кнопки горелки.	Разберите горелку, почистите контакты.

Залом проволоки в подающем механизме.	Неправильно подобран направляющий канал.	Замените канал. Для алюминиевой проволоки рекомендовано использовать тефлоновый канал.
	Неправильно подобран или изношен сварочный наконечник.	Замените наконечник. Для алюминиевой проволоки рекомендовано использовать наконечник с маркировкой AL.
	Сильный износ направляющей выхода проволоки подающего механизма.	Замените направляющую.
	Некачественная сварочная проволока.	Замените катушку с проволокой.
	Неправильный режим и техника сварки.	Подберите оптимальные параметры.
	Сильный износ редуктора, подающего механизма.	Замените подающий механизм.
Сварочная проволока подается, защитный газ – нет.	Баллон с газом пуст или закрыт.	Проверьте баллон с газом.
	Неисправен редуктор на баллоне.	Проверьте редуктор.
	Газовый клапан неисправен или забит.	Обратитесь в сервисный центр.
	Диффузор или сопло на сварочной горелке сильно засорены.	Проведите диагностику горелке.

## 10. ГАРАНТИЙНЫЕ ОБЯЗАТЕЛЬСТВА

На данную продукцию торговой марки «Сварог» устанавливается гарантия **12 месяцев**, которая включает бесплатный ремонт в случае поломки по вине Производителя.

Производитель несет ответственность по гарантийным обязательствам в соответствии с законодательством Российской Федерации.

В течение гарантийного срока Производитель бесплатно устранил дефекты оборудования путем его ремонта или замены дефектных частей на новые, при условии, что дефект возник по вине Производителя. Замена дефектных частей производится на основании письменного заключения сервисной организации, имеющей полномочия от Производителя на проведение работ по диагностике и ремонту.

Гарантийные обязательства **не распространяются** на изделия:

- имеющие механические, электротехнические, химические повреждения;
- подвергшиеся самостоятельному внесению изменений в конструкцию;
- использованные не по назначению;
- эксплуатировавшиеся с нарушением требований Руководства по эксплуатации;
- повреждения которых вызваны несоответствием параметров электрического тока от источника тока допустимым значениям тока горелки;
- при невозможности предъявления клиентом документов, подтверждающих сведения о дате покупки изделия;

Гарантия не распространяется на сопло, сварочный наконечник, вставку под наконечник, диффузор, направляющий канал.

В случае необходимости в гарантийном обслуживании горелка должна быть очищена от пыли и грязи и в заводской комплектации передана по акту приемки в сервисный центр.



## 11. КОНТАКТНАЯ ИНФОРМАЦИЯ

**Поставщик:** 000 «Эрма», г. Санкт-Петербург, ул. Наличная, д. 44, к. 1, оф. 801.

Тел.: +7 (812) 325-01-05, факс: +7 (812) 325-01-04; [www.svarog-rf.ru](http://www.svarog-rf.ru), [info@svarog-rf.ru](mailto:info@svarog-rf.ru).

## 12. АДРЕСА СЕРВИСНЫХ ЦЕНТРОВ:

**Санкт-Петербург:** ИП Свиридов А.В., Мебельная ул., д. 11Д; тел.: +7 (812) 326-62-38;

**Москва:** 000 «Битрейд», 1-й Варшавский проезд, д. 2, стр. 9А; тел.: +7 (495) 666-33-06.



**ВНИМАНИЕ!** Информацию об остальных сервисных центрах можно узнать по бесплатному телефону горячей линии: 8-800-555-68-34 или на сайте: [svarog-rf.ru](http://svarog-rf.ru). Для перехода на сайт отсканируйте QR-код\*.



\* Для сканирования QR-кода необходим смартфон с камерой и программа-сканер QR-кода.